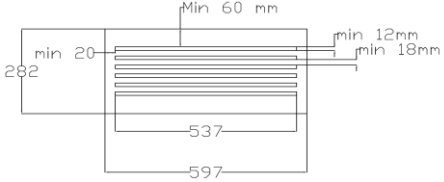
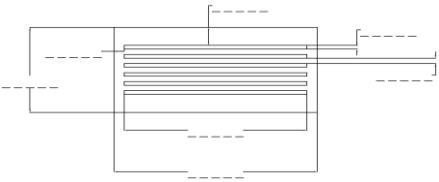
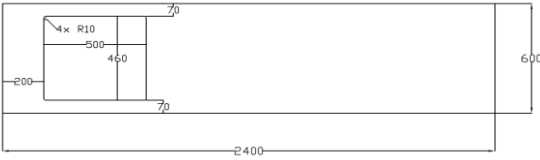
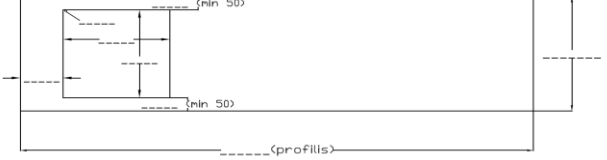
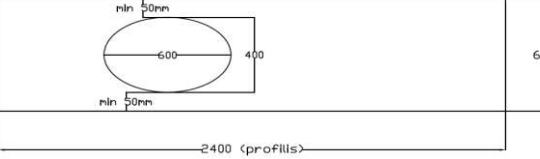
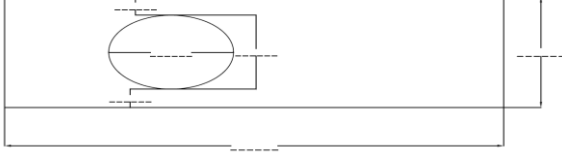
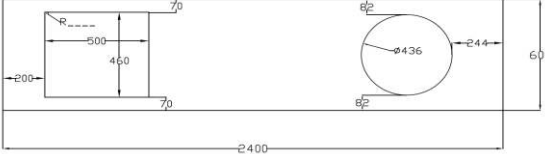
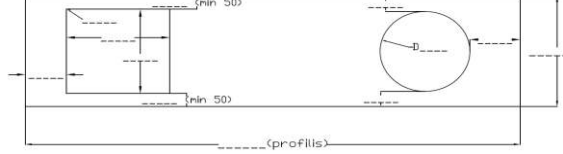
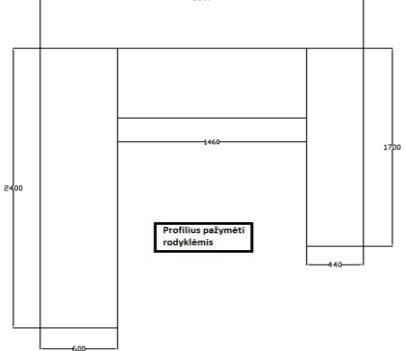
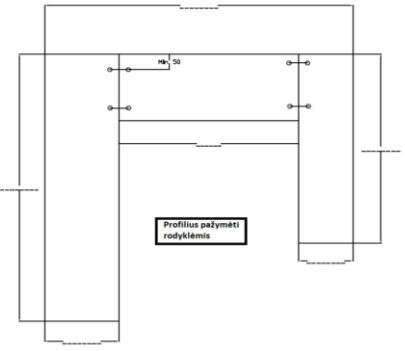
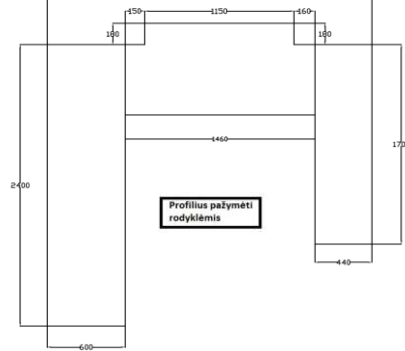
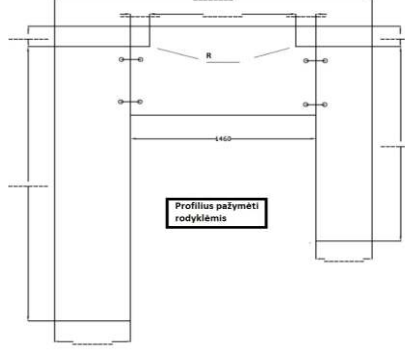
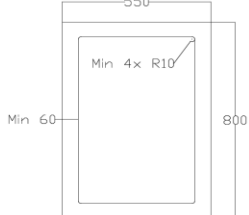
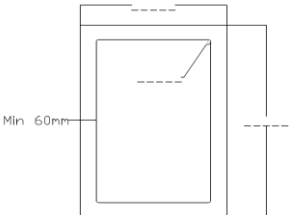
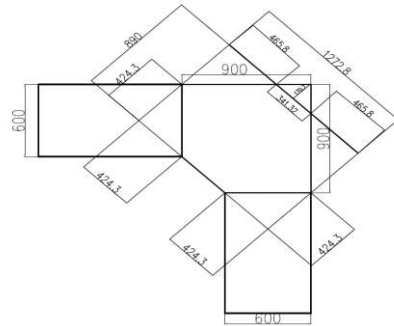
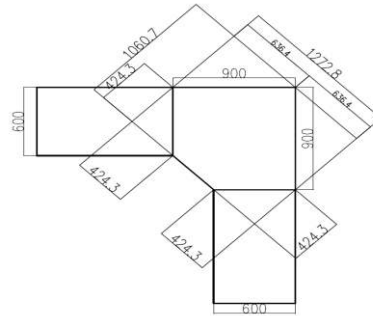
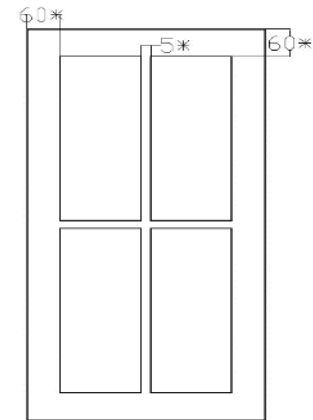


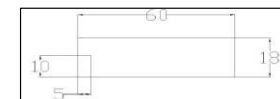
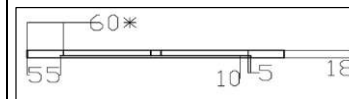
EIL.NR.	BRĖŽINIO PAVADINIMAS	PAVYZDYS	BRĖŽINYS NAUDOJIMUI
1	Grotelės ventilacijai.		
2	Išpjova kaitlentei. Pagal nurodytus matmenis išpjauname skylę kaitlentei. Plokštėms kurių storai 10, 12, 16, 18, 25 mm daromas minimalus R 3 mm, 38, 39, 40 mm – R 10 mm, Compact - R 5 mm. Uždaro kontūro išpjavų NELAMINUOJAME.		
3	Išpjova kaitlentei. Pagal nurodytus matmenis išpjauname skylę kaitlentei. Plokštėms kurių storai 10, 12, 16, 18, 25 mm daromas minimalus R 3 mm, 38, 39, 40 mm – R 10 mm, Compact - R 5 mm. Uždaro kontūro išpjavų NELAMINUOJAME.		

EIL.NR.	BRĖŽINIO PAVADINIMAS	PAVYZDYS	BRĖŽINYS NAUDOJIMUI
4	Išpjova kaitlentei ir plautuvei. Plokštėms kurių storiai 10, 12, 16, 18, 25 mm daromas minimalus R 3 mm, 38, 39, 40 mm – R 10 mm, Compact - R 5 mm. Uždarų kontūrų išpjovų NELAMINUOJAME		
5	Stalviršio jungimas sqvaržomis. Plokštėms kurių storiai 10, 12, 16, 18, 25 mm daromas minimalus R 3 mm, 38, 39, 40 mm – R 10 mm, Compact - R 5 mm. Uždarų kontūrų išpjovų NELAMINUOJAME		
6	Stalviršių pjovimas kartu su palange. Plokštėms kurių storiai 10, 12, 16, 18, 25 mm daromas minimalus R 3 mm, 38, 39, 40 mm – R 10 mm, Compact - R 5 mm. Uždaro kontūro išpjovų NELAMINUOJAME		
7	Kiaurymė durims bei fasadams. Plokštėms kurių storiai 10, 12, 16, 18, 25 mm daromas minimalus R 3 mm, 38, 39, 40 mm – R 10 mm, Compact - R 5 mm. Uždaro kontūro išpjovų NELAMINUOJAME		

BRĖŽINYS Nr.1 PETELIŠKĖ IŠ 900 MM STALVIRŠIO

BRĖŽINYS Nr. 2 PETELIŠKĖ IŠ 1200 MM STALVIRŠIO

BRĖŽINYS Nr. 3 MDF B/B DURŲ SU STIKLU / FASADŲ FREZAVIMAS


* minimalūs matmenys fasadinės plokštumos. Pertvarų dydis nuo 5 mm.
Mažiausia langelio kiaurymė 100 x 100 mm, minimalūs vidiniai R 3 mm.

* langelių frezavimui renkantis vieną iš filingų bendras pertvaros minimalus plotis ~ 17 mm



Kitoje pusėje stiklo įleidimo gylis - 10 mm, o nuo iššorės krašto - 55 mm.

CNC FREZUOJAMI FILINGAI 147 - 200 MM


1. Mažiausias detalės plotis - 147 mm. Mažesnes detales siūlome daryti be kokio frezavimo.

2. Jei detalės plotis mažesnis negu 200 mm, tuomet siūlome pasirinkti iš pateiktų 5 variantų arba galimas pasirinkimas - be jokio frezavimo.

PASTABA! PATEIKDAMI MATMENIS FILINGAMS F2, F4, F6, FREZUOJAMOS JUOSTELĖS DĀROMOS PAGAL PIRMAJĮ NURODYTĄ DETALĖS MATMENĮ!