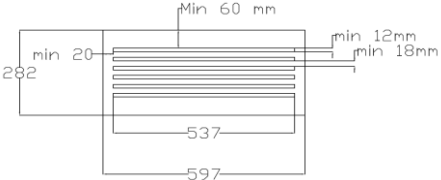

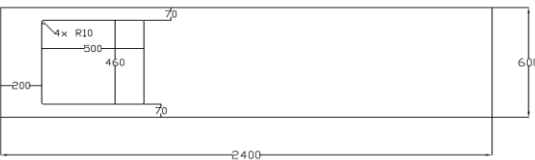
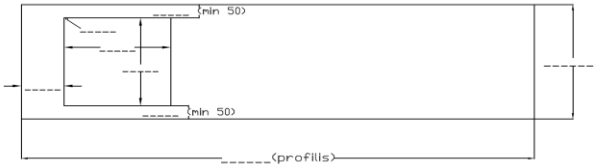
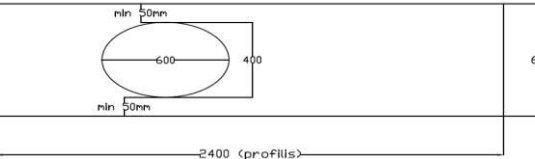
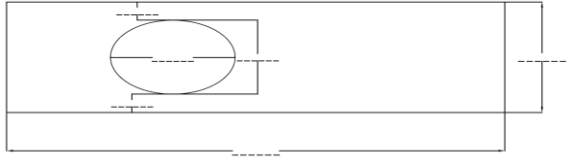
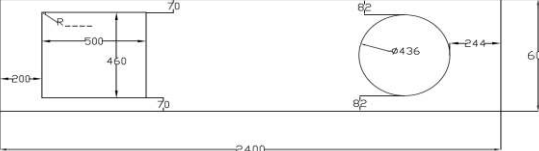
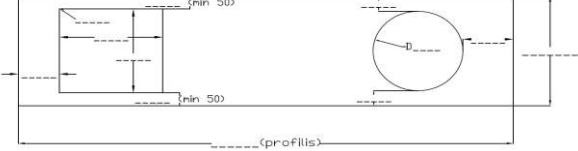
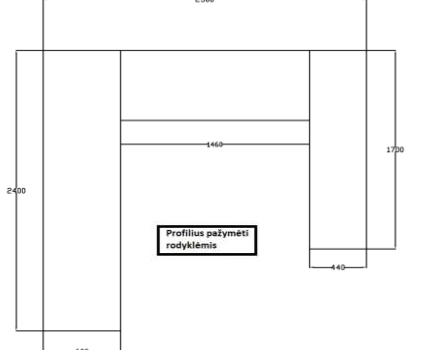
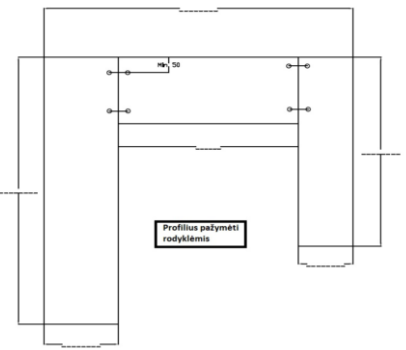
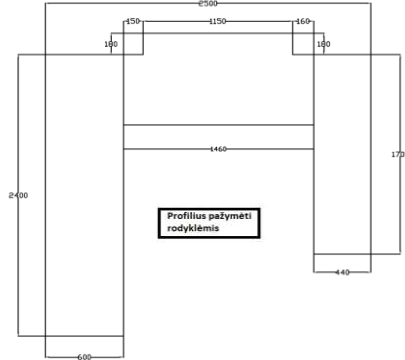
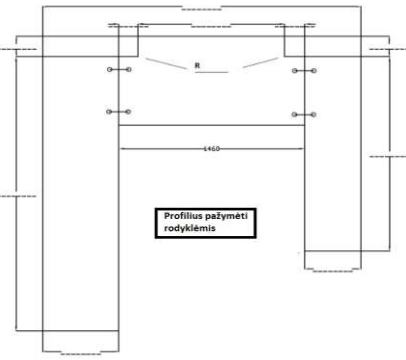
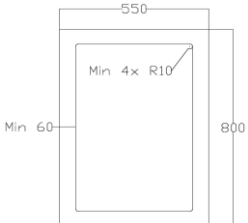
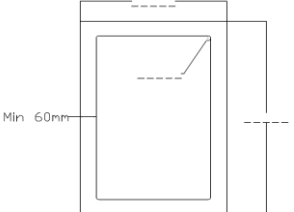
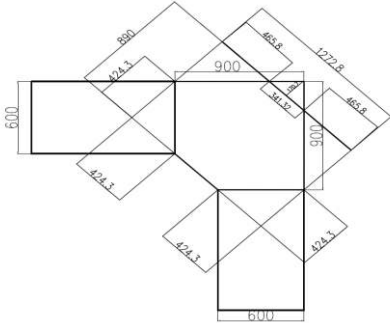
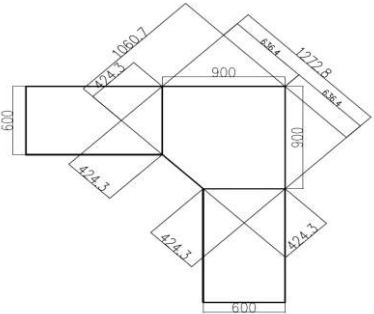
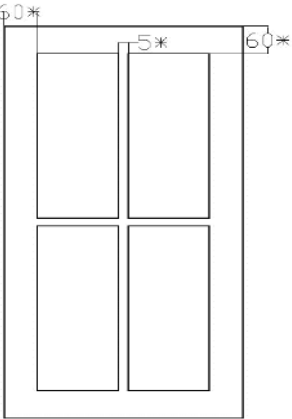




**SVARBU:** norėdami naudotis šiuo failu parsisiųskite jį į savo kompiuterį!

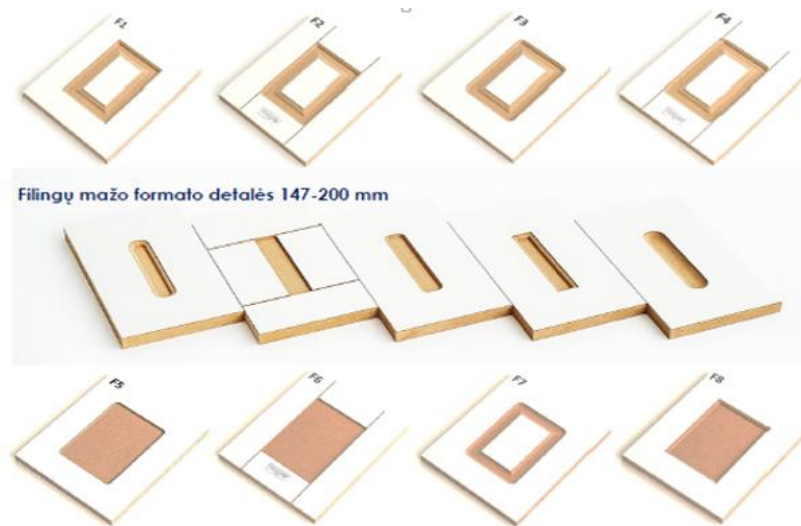
EIL.NR.	BRĖŽINIO PAVADINIMAS	PAVYZDYS	BRĖŽINYS NAUDOJIMUI
1	Grotelės ventilacijai.		
2	Išpjova kaitlentei. Pagal nurodytus matmenis išpjauname skylę kaitlentei. Plokštėms kurių storiai 10, 12, 16, 18, 25 mm daromas minimalus R 3 mm, 38, 39, 40 mm – R 10 mm, Compact - R 5 mm. Uždaro kontūro išpjovų NELAMINUOJAME!		
3	Išpjova kaitlentei. Pagal nurodytus matmenis išpjauname skylę kaitlentei. Plokštėms kurių storiai 10, 12, 16, 18, 25 mm daromas minimalus R 3 mm, 38, 39, 40 mm – R 10 mm, Compact - R 5 mm. Uždaro kontūro išpjovų NELAMINUOJAME!		

EIL.NR.	BRĖŽINIO PAVADINIMAS	PAVYZDYS	BRĖŽINYS NAUDOJIMUI
4	<p>Išpjova kaitlentei ir plautuvei.  Plokštėms kurių storiai 10, 12, 16, 18, 25 mm daromas minimalus R 3 mm, 38, 39, 40 mm – R 10 mm, Compact - R 5 mm. Uždarų kontūrų išpjovų <b>NELAMINUOJAME!</b></p>		
5	<p>Štalviršio jungimas sąvaržomis.  Plokštėms kurių storiai 10, 12, 16, 18, 25 mm daromas minimalus R 3 mm, 38, 39, 40 mm – R 10 mm, Compact - R 5 mm. Uždarų kontūrų išpjovų <b>NELAMINUOJAME!</b></p>		
6	<p>Štalviršių pjovimas kartu su palange.  Plokštėms kurių storiai 10, 12, 16, 18, 25 mm daromas minimalus R 3 mm, 38, 39, 40 mm – R 10 mm, Compact - R 5 mm. Uždaro kontūro išpjovų <b>NELAMINUOJAME!</b></p>		

7	<p>Kiaurymė durims bei fasadams.          Plokštėms kurių storiai 10, 12, 16, 18, 25 mm daromas minimalus R 3 mm, 38, 39, 40 mm – R 10 mm, Compact - R 5 mm. Uždaro kontūro išpjovų NELAMINUOJAME!</p>		
---	--	---	---

BRĖŽINYS Nr. 1 PETELIŠKĖ IŠ 900 MM STALVIRŠIO	BRĖŽINYS Nr. 2 PETELIŠKĖ IŠ 1200 MM STALVIRŠIO	BRĖŽINYS Nr. 3 MDF B/B DURŲ SU STIKLU / FASADŲ FREZAVIMAS
		 <p>* minimalūs matmenys fasadinės plokštumos. Pertvarų dydis nuo 5 mm.          Mažiausia langelio kiaurymė 100 x 100 mm, minimalūs vidiniai R 3 mm.          * langelių frezavimui renkantis vieną iš filingų bendras pertvaros minimalus plotis ~ 17 mm</p>   <p>Kitoje pusėje stiklo įleidimo gylis - 10 mm, o nuo iššorės krašto - 55 mm.</p>

## CNC FREZUOJAMI FILINGAI 147 - 200 MM



1. Mažiausias detalės plotis - 147 mm. Mažesnes detales siūlome daryti be kokio frezavimo.

2. Jei detalės plotis mažesnis negu 200 mm, tuomet siūlome pasirinkti iš pateiktų 5 variantų arba galimas pasirinkimas - be jokio frezavimo.

**PASTABA! PATEIKDAMI MATMENIS FILINGAMS F2, F4, F6, FREZUOJAMOS JUOSTELĖS DAROMOS PAGAL PIRMAJĮ NURODYTĄ DETALĖS MATMENĮ!**